

## 300 PSI CWP UL/FM Válvula Gaveta

Válvula Proteção Contra Incêndio • Haste Ascendente (OS&Y) Volante Fixo •  
Corpo em Ferro Fundido Dúctil Revestido em Epóxi Interior/Exterior •  
Haste Pre-Ranhurada para Switches de Supervisão • Cunha Resiliente •  
Perfurado, Roscado e Tampado na Localização A\*\*

**300 PSI/20.6 Bar Pressão de Trabalho Agua Fria**

LISTADO UL/ULC† • APROVADO FM•  
CERTIFICAÇÃO LEAD-FREE\* IAPMO R&T PARA NSF/ANSI 372

### LISTA DE MATERIAIS

PARTES	ESPECIFICAÇÕES
1 Corpo	Ferro Fundido Dúctil ASTM A536
2 Cunha Resiliente	Ferro Fundido Dúctil ASTM A536/ EPDM ASTM D2000
3 Porca	ASTM B584 UNS C83600
4 Pino	ASTM A276 SS304
5 Anel de Vedação	EPDM ASTM D2000
6 Junta de Vedação/Castelo	EPDM ASTM D2000
7 Tampa/Castelo	Ferro Fundido Dúctil ASTM A536
8 Vedação da Haste	EPDM ASTM D2000
9 Parafuso	Aço Carbono ASTM A307
10 Bucha	ASTM B584 UNS C83600
11 Gaxeta	Ferro Fundido Dúctil ASTM A536
12 Porca	ASTM B16 – H02
13 Engraxadeira	Ferro Fundido Dúctil ASTM A536
14 Bucha	ASTM B150 C61400
15 Parafuso	ASTM F912M
16 Luva de Segurança	Ferro Fundido ASTM A126
17 Volante	Ferro Fundido Dúctil ASTM A536
18 Porca	Aço Carbono Zincado
19 Haste	Aço Inox 304
20 Parafuso	Aço Anticorrosivo
21 NPT Rosqueado/Tampa	Aço ASME B16.14
22 UL/FM Placa (não mostrado)	Alumínio
23 Porca	Aço Carbono ASTM A307
24 Placa de Identificação (não mostrado)	Aço Inox 304

Revestimento: Interno e Externo em epóxi aplicado eletrostaticamente de acordo a AWWA C-550.

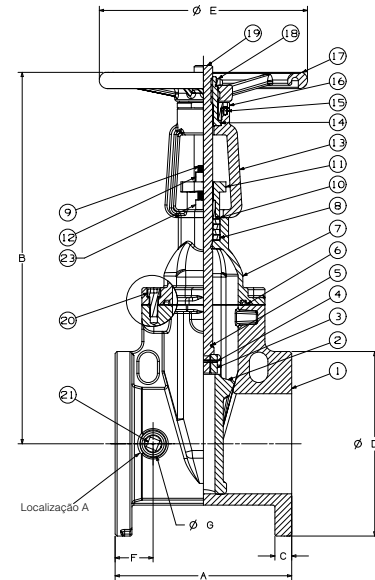
\*\* Perfurado, Roscado e Tampado na Localização A em 1/2" tamanhos 2 1/2"-4", 3/4" em 6"-8", 1" em 10"-12".

† Padrão para Válvulas Gaveta Contra Incêndio, UL 262, e Padrão ULC/ORD-C262.

NOTE: Válvula flangeada conforme norma ANSI B16.1 Classe 125.



**F-607-RWS**  
Flangeada



**F-607-RWS**  
Flg x Flg

### DIMENSÕES—PESO—QUANTIDADES

Tamanho	Dimensões																Parafuso	Flange	Voltas	Peso
	A	B Aberto		B Fechado		C		D		E		F		G		Furos				
In. mm.	In. mm.	In. mm.	In. mm.	In. mm.	In. mm.	In. mm.	In. mm.	In. mm.	In. mm.	In. mm.	In. mm.	In. mm.	In. mm.	In. mm.	In. mm.	In. mm.				
2 1/2 65	7.5 190	17.8 453	14.9 378	0.69 17.5	7.0 178	7.9 200	1.50 38	1.42 36	5.50 140	4	6.3	39	18							
3 80	8.0 203	19.7 500	15.9 405	0.75 19.0	7.5 191	7.9 200	1.73 44	1.42 36	6.00 152	4	10.0	44	20							
4 100	9.0 229	21.0 534	16.6 422	0.94 24.0	9.0 229	10.2 260	2.13 54	1.42 36	7.50 191	8	10.0	72	33							
6 150	10.5 267	29.3 744	22.9 581	1.00 25.4	11.0 279	12.4 315	2.24 57	1.54 39	9.50 241	8	15.0	117	53							
8 200	11.5 292	37.0 939	28.5 724	1.13 28.6	13.5 343	14.8 375	2.48 63	1.54 39	11.75 298	8	16.7	198	90							
10 250	13.0 330	44.8 1139	34.5 877	1.19 30.2	16.0 406	16.4 416	3.15 80	1.82 46	14.25 362	12	20.8	374	170							
12 300	14.0 356	52.2 1326	39.9 1014	1.25 31.8	19.0 483	17.5 445	2.91 74	1.82 46	17.00 432	12	25.0	493	224							

**PRECAUÇÃO EM CASO DE CONGELAMENTO: DEPOIS DE TESTADO O SISTEMA DEVE SER DEIXADO NA POSIÇÃO ABERTA PARA PERMITIR A DRENAGEM COMPLETA.**