

## 300 PSI WWP UL/FM Válvula Borboleta

Projetado para monitoração e posição de sistema normalmente aberto.

Válvula Proteção Contra Incêndio • Ranhurada • Corpo de Ferro Fundido Dúctil Revestido em Nylon • Disco de Vedação Encapsulado Com Borracha EPDM • Switches Internos de Supervisão Padrão na Versão - 8 • Compatível Com Tubo Padrão IPS†

### 300 PSI/20.7 Bar Pressão de Trabalho da Água

LISTADO UL/ULC \*\* • UL/FM APROVAÇÃO PARA USO EM ÁREAS INTERNAS OU EXTERNAS • CERTIFICAÇÃO NSF/ANSI 61 E 372

#### LISTA DE MATERIAIS

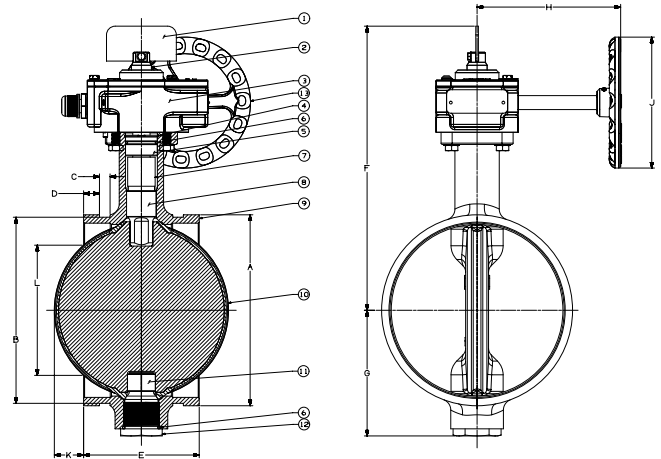
PARTES	ESPECIFICAÇÕES
1 Indicador	Ferro Fundido
2 Haste Adaptador	Aço
3 Redutor	Ferro Fundido e Aço
4 Anel de retenção	Aço Inoxidável
5 Cartucho De Vedação	Bronze ASTM C36000
6 Anel	EPDM
7 Haste Superior	Aço Inoxidável ASTM A582 Tipo 416
8 Bucha Superior	Aço Inoxidável com revestimento em PTFE
9 Corpo	Ferro Fundido Dúctil ASTM A395 com Revestimento em Poliamida
10 Disco	Ferro Fundido Dúctil ASTM A536 Encapsulado em EPDM
11 Bucha Inferior	Aço com Revestimento em PTFE
12 Haste Inferior	Aço Inoxidável ASTM A582 Tipo 416
13 Volante	Ferro Fundido

Montado em fábrica com dois switches internos de supervisão.  
Switch NIBCO T1446762 PP.  
Poste de Chão (-GP) e Poste de Parede (-WP) disponíveis.  
Sistema normalmente aberto.



**GD-4865-4N**  
Versão sem Switches

**GD-4865-8N**  
Ranhurada  
2 1/2", 3", 4", 6", 8", 10"



#### DIMENSÕES—PESO

Tamanho	Dimensões														Peso										
	A		B		C		D		E		F		G		H		J		K		L		Lbs.	Kg.	
In.	mm.	In.	mm.	In.	mm.	In.	mm.	In.	mm.	In.	mm.	In.	mm.	In.	mm.	In.	mm.	In.	mm.	In.	mm.	In.	mm.		
2 1/2"	65	2.88	73	2.72	69	0.31	8	0.63	16	3.81	97	8.95	227	2.20	56	4.92	125	4.25	108	—	—	—	—	9.5	4.3
3 OD	76.1	3.00	76.1	2.85	72	0.31	8	0.63	16	3.81	97	9.16	233	2.47	63	4.92	125	4.25	108	—	—	—	—	11.3	5.2
3	80	3.50	80.0	3.34	85	0.31	8	0.63	16	3.81	97	9.16	233	2.47	63	4.92	125	4.25	108	—	—	—	—	11.6	5.3
4	100	4.50	114.3	4.33	110	0.38	10	0.63	16	4.56	116	10.00	254	3.00	76	4.92	125	4.25	108	—	—	—	—	15.0	6.8
6 OD	165.1	6.50	165.1	6.33	161	0.38	10	0.63	16	5.81	148	11.92	303	4.33	110	6.48	165	6	152	—	—	—	—	31.5	14.3
6	150	6.63	168.3	6.45	164	0.38	10	0.63	16	5.81	148	11.92	303	4.33	110	6.48	165	6	152	—	—	—	—	31.3	14.2
8	200	8.63	219	8.44	214	0.44	11	0.75	19	5.25	133	12.85	326	5.67	114	6.48	165	6	152	1.32	34	5.87	149	43.0	19.5
10	250	10.77	250	10.55	268	0.50	13	0.75	19	6.25	159	15	381	6.77	172	8.74	222	6	152	1.74	44	7.44	189	77.0	35

\*\* Conformidade com a Norma de Válvulas Borboleta para o Serviço de Proteção contra Incêndio, UL 1091, e Válvulas de indicação FM 1112.

† Consulte a seção Especificação de Tubos Ranhurados



Visite nosso site para obter informações atualizadas