



# LUPATECH MIPEL



gas families  
1-2-3  
MAR 5 20



**VÁLVULAS DE ESFERA PARA GÁS LINHA 9102**  
**BALL VALVES FOR GAS LINE 9102**  
**VÁLVULAS DE BOLA PARA GAS LÍNEA 9102**

# Line 9102

Treaded Split Body Ball Valves  
in Nickel-Plated Brass for gas

# Linha 9102

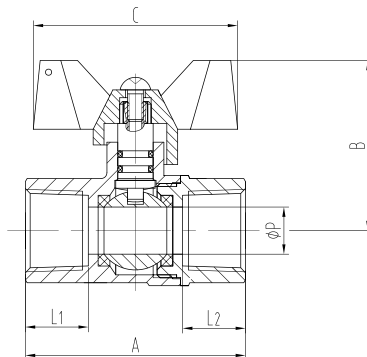
Válvula Esfera Monobloco em  
Latão Niquelado para gás

# Línea 9102

Válvula de Bola Monobloque  
em Latón Niquelado para gas

## Válvula Esfera Axial Fêmea-Fêmea

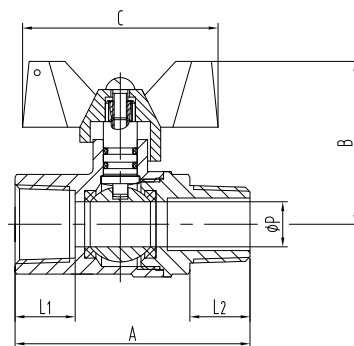
Ball Valve Axial Female-Female • Válvula de Bola Axial Hembra-Hembra



Linha Line Linea	Bitola Size Medida	Dimensões mm • (polegadas) Dimensions mm • (inches) Dimensiones mm • (pulgada)					
9102	DN NPS	A	B	C	Ø P	L1 • L2	
9102.11.600.05	15 1/2"	57,0 (2,25)	43,5 (1,71)	52,0 (2,04)	12,7 (0,50)	16,0 (0,62)	
9102.11.600.08	20 3/4"	67,5 (2,65)	56,5 (2,22)	65,0 (2,55)	19,1 (0,75)	17,5 (0,69)	
9102.11.600.10	25 1"	78,0 (3,07)	59,0 (2,32)	65,0 (2,55)	25,0 (0,98)	20,0 (0,79)	

## Válvula Esfera Axial Macho-Fêmea

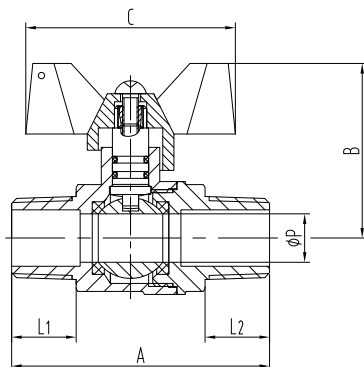
Ball Valve Axial Male-Female • Válvula de Bola Axial Macho-Hembra



Linha Line Linea	Bitola Size Medida	Dimensões mm • (polegadas) Dimensions mm • (inches) Dimensiones mm • (pulgada)					
9102	DN NPS	A	B	C	Ø P	L1 • L2	
9102.11.605.05	15 1/2"	63,0 (2,48)	43,5 (1,71)	52,0 (2,04)	12,7 (0,50)	16,0 (0,62)	
9102.11.605.08	20 3/4"	72,5 (2,85)	56,5 (2,22)	65,0 (2,55)	19,1 (0,75)	17,5 (0,69)	
9102.11.605.10	25 1"	82,0 (3,22)	59,0 (2,32)	65,0 (2,55)	25,0 (0,98)	20,0 (0,79)	

## Válvula Esfera Axial Macho-Macho

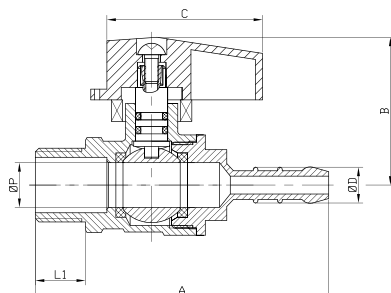
Ball Valve Axial Male-Male • Válvula de Bola Axial Macho-Macho



Linha Line Linea	Bitola Size Medida	Dimensões mm • (polegadas) Dimensions mm • (inches) Dimensiones mm • (pulgada)					
9102	DN NPS	A	B	C	Ø P	L1 • L2	
9102.11.604.05	15 1/2"	64,0 (2,51)	43,5 (1,71)	52,0 (2,04)	12,7 (0,50)	16,0 (0,62)	

## Válvula Esfera Axial Macho-Espigão para Mangueira GLP

Ball Valve Axial Male-Spike GLP Hose • Válvula de Bola Axial Macho-Espiga mangueira de GLP



Linha Line Linea	Bitola Size Medida	Dimensões mm • (polegadas) Dimensions mm • (inches) Dimensiones mm • (pulgada)					
9102	DN NPS	A	B	C	Ø P	Ø D	L1
9102.11.608.05	15 1/2"	81,0 (3,19)	41,0 (1,61)	43,0 (1,69)	12,5 (0,49)	10,0 (0,39)	13,5 (0,53)

# Line 9102

Treaded Split Body Ball Valves  
in Nickel-Plated Brass for gas

# Linha 9102

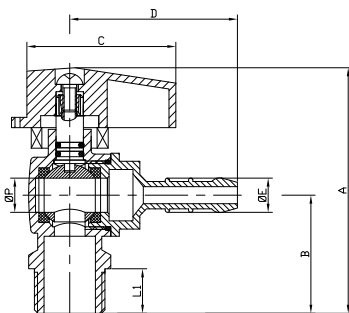
Válvula Esfera Monobloco em  
Latão Niquelado para gás

# Línea 9102

Válvula de Bola Monobloque  
em Latón Niquelado para gas

## Válvula Esfera Angular Macho-Espigão para Mangueira GLP

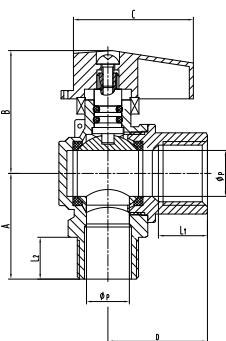
Ball Valve Angular Male-Spike GLP Hose • Válvula de Bola Angular Macho-Espiga mangueira de GLP



Linha Line Linea	Bitola Size Medida	Dimensões mm • (polegadas) Dimensions mm • (inches) Dimensiones mm • (pulgada)						
9102	DN NPS	A	B	C	D	Ø P	Ø E	L1
9102.11.808.05	15 1/2"	69,5 (2,73)	32,5 (1,27)	43,0 (1,69)	49,0 (1,92)	10,0 (0,39)		13,5 (0,53)

## Válvula Esfera Angular Macho-Fêmea

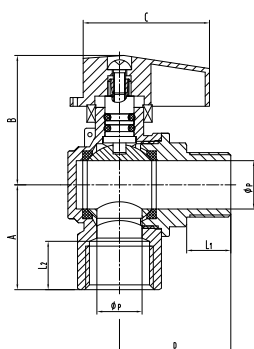
Ball Valve Angular Male-Female • Válvula de Bola Angular Macho Hembra



Linha Line Linea	Bitola Size Medida	Dimensões mm • (polegadas) Dimensions mm • (inches) Dimensiones mm • (pulgada)						
9102	DN NPS	A	B	C	D	Ø P	L1 • L2	
9102.11.805.05	15 1/2"	38,0 (1,49)	41,5 (1,63)	43,0 (1,69)	31,5 (1,24)	12,7 (0,50)	16,0 (0,62)	

## Válvula Esfera Angular Fêmea-Macho

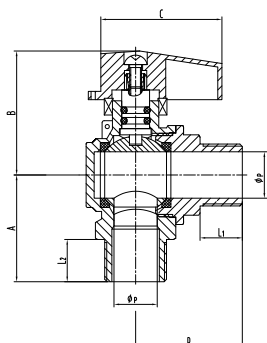
Ball Valve Angular Female-Male • Válvula de Bola Angular Hembra-Macho



Linha Line Linea	Bitola Size Medida	Dimensões mm • (polegadas) Dimensions mm • (inches) Dimensiones mm • (pulgada)						
9102	DN NPS	A	B	C	D	Ø P	L1 • L2	
9102.11.802.05	15 1/2"	31,5 (1,24)	41,5 (1,63)	43,0 (1,69)	38,0 (1,49)	12,7 (0,50)	16,0 (0,62)	

## Válvula Esfera Angular Macho-Macho

Ball Valve Angular Male-Male • Válvula de Bola Angular Macho-Macho



Linha Line Linea	Bitola Size Medida	Dimensões mm • (polegadas) Dimensions mm • (inches) Dimensiones mm • (pulgada)						
9102	DN NPS	A	B	C	D	Ø P	L1 • L2	
9102.11.804.05	15 1/2"	38,0 (1,49)	41,5 (1,63)	43,0 (1,69)	38,0 (1,49)	12,7 (0,50)	16,0 (0,62)	

## Especificações Técnicas e Normas Technical Specifications and Standards • Especificaciones Técnicas y Normas

Pressão Trabalho • Range Pressure • Serie Presión:	MOP 5-20
Temperatura de Trabalho • Range Temperature • Serie Temperatura:	- 20°C ~ 60°C
Extremidades • Thread • Extremos:	NM ISO 7.1 - BSPT
Projeto • Design • Proyecto:	EN331
Testes • Test • Prueba:	EN331

## Materiais Materials • Materiales

Descrição • Description • Descripción:	Material • Material • Materiales
Corpo • Body • Cuerpo	Latão • Brass • Latón - CuZn40Pb2
Tampa • Bonnet • Bonete	Latão • Brass • Latón - CuZn40Pb2
Esfera • Ball • Esfera	Latão • Brass • Latón - CuZn40Pb2
Haste • Stem • Vástago	Latão • Brass • Latón - CuZn40Pb2
Borboleta • Butterfly • Mariposa	Alumínio • Aluminium • Aluminio
Vedações • Seals • Sellos	PTFE • PTFE • PTFE
O-Ring • O-Ring • O-Ring	NBR • NBR • NBR

## Observação Observation • Observación

01	Duplo O-Ring na Vedação da Haste • O-ring Seal between Stem-Body • Doble junta tórica de sellado del vástago
02	O-Ring de Vedação entre Corpo-Tampa • O-Ring seal between lock Body-Closure • Con junta tórica entre el cuerpo-Tampa
03	Borboletas com Trava de Segurança • Butterfly with Security Lock • Mariposa con cierre de seguridad



**LUPATECH**  
**MIPEL**



Fábrica e Vendas  
Factory and Sales • Fabrica y Ventas

Mipel Ind. e Com. de Válvulas Ltda.

Rua Casemiro Ecco, 417 - Vila Azul - CEP: 95330-000 - Veranópolis-RS - Brasil  
Fone: +55 54 3441-3636 - Fax: +55 54 3441-3637  
e-mail: vendas@mipelsul.com.br - Home-Page: www.mipel.com.br

distribuidor • distributor • distribuidor